

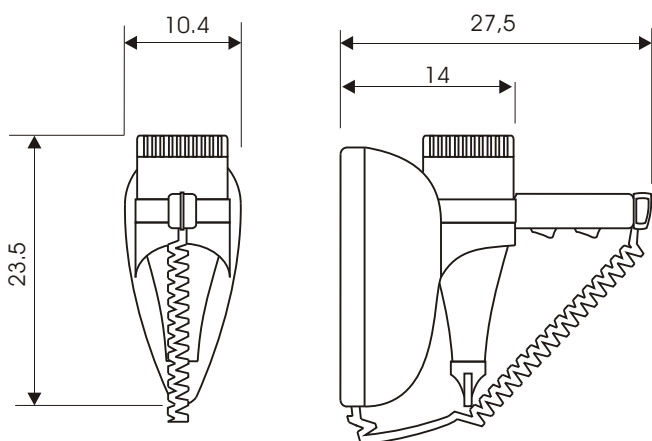


Cod. 190 D
Cod. 190 D /1600

Asciugacapelli da parete

- Motore Professionale
- Pulsante di sicurezza acceso/spento
- Tasto di regolazione :
2 velocità
3 temperature
- Interruttore differenziale (salvavita)
- Cavo spiralato rinforzato
- Dotato di cavo di alimentazione,
scollegabile per eventuale collegamento
diretto a cavo di rete che esce dal muro

Dimensioni



Unità di Misura : cm

Scheda Tecnica

Funzionamento	A pulsante
Materiale	ABS Nylon Autoestinguente
Temperature	3
Velocità	2
Tensione	220/240 V
Frequenza	50/60 Hz
Potenza 190 D	1.400 W
Potenza 190 D /1600	1.600 W
Portata	96 m ³ /h
Rumorosità	60 dB
Grado protezione dai liquidi	IPX0
Grado protezione elettrica	Classe II
Installazione a parete	Con spina in dotazione o Diretta a muro
Marchi di qualità 190; 190 D; 190 RBD 190 D/1600; 190 RBD/1600	CE
190 I; 190 IRB 190 I/1600; 190 IRB/1600	CE